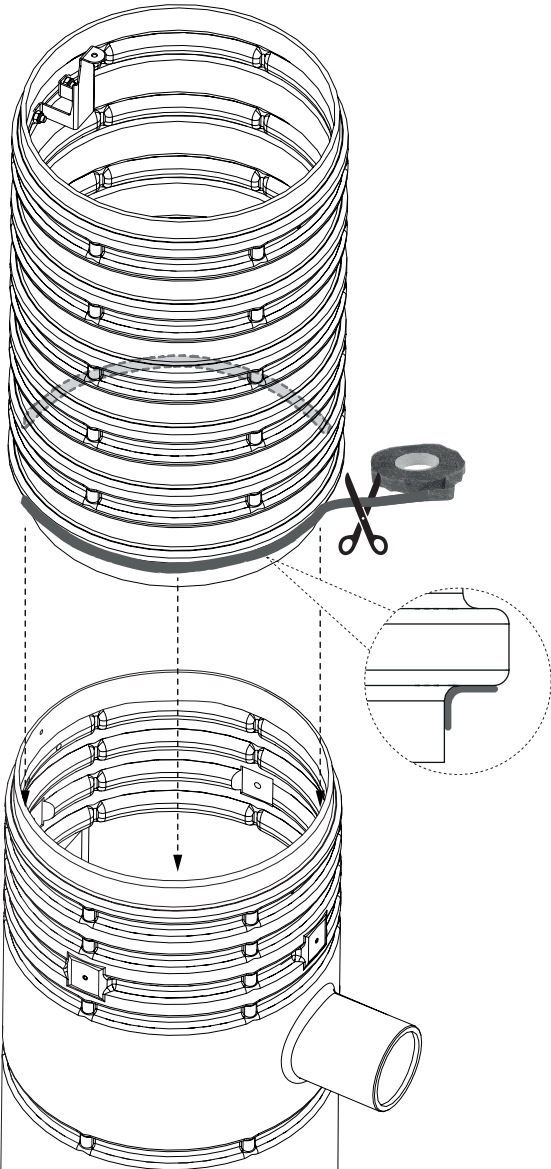
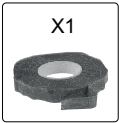
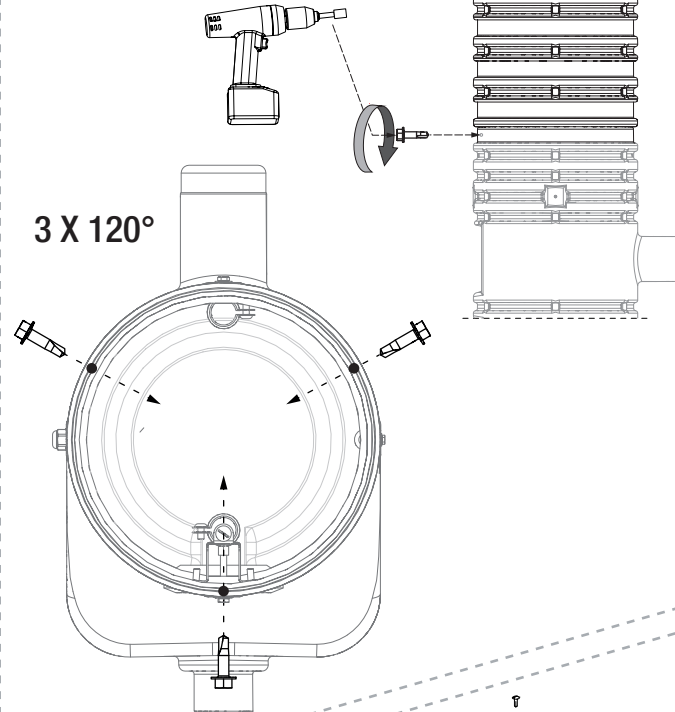
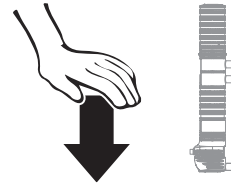
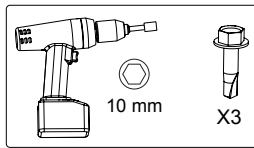


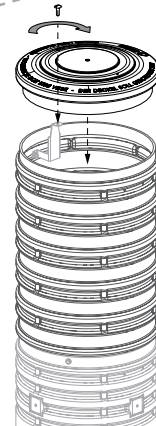
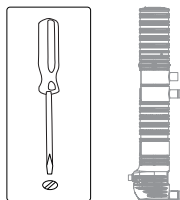
6



7



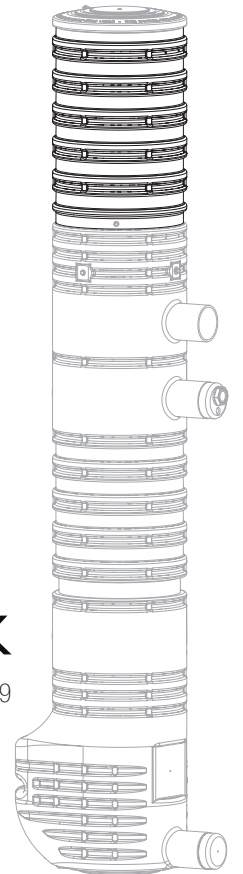
8



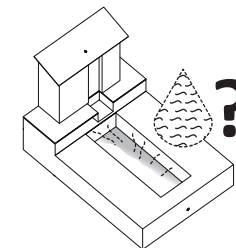
MONTAGE REHAUSSE SUR OUTLET  
INSTALLATION OF AN EXTENSION PIECE TO THE OUTLET  
MONTAGEANLEITUNG SCHACHTVERLÄNGERUNG 400 mm

 **BIOROCK**

NI 006 / V3 20140919



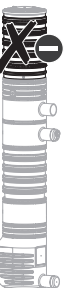
EN ZONE HUMIDE ?      GROUNDWATER ?      GRUNDWASSER ?  
~~X~~PAS DE REHAUSSE POSSIBLE    ~~X~~NO EXTENSION PIECE    ~~X~~KEINE DOMSCHAFTVERLÄNGERUNG

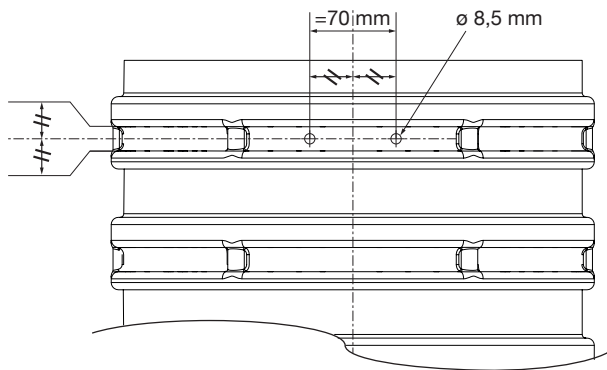
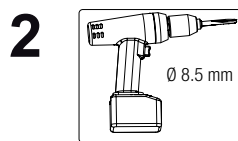
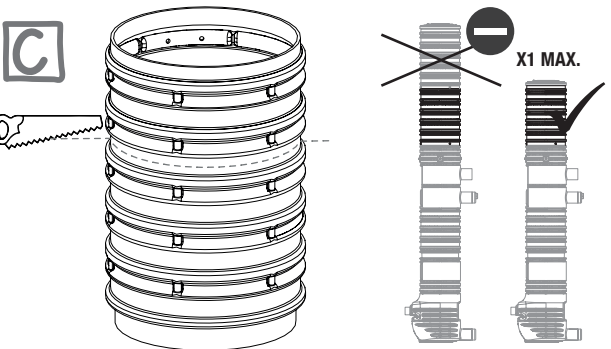
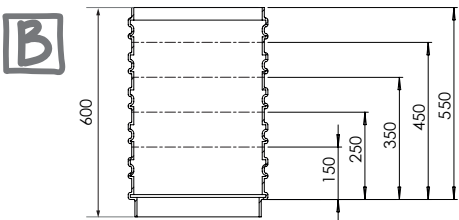
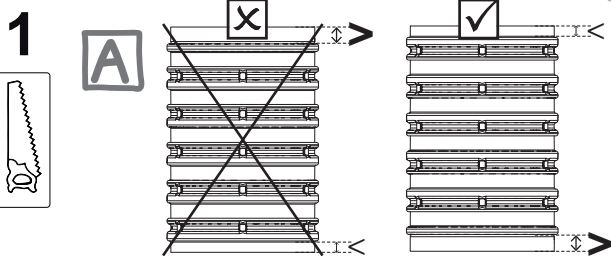
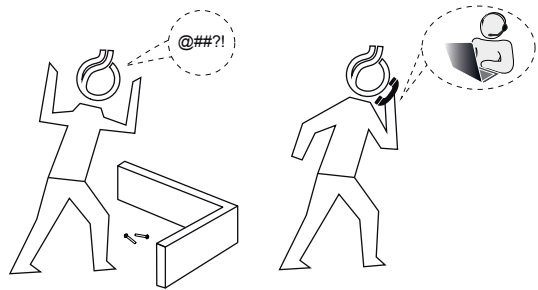
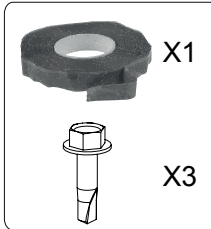
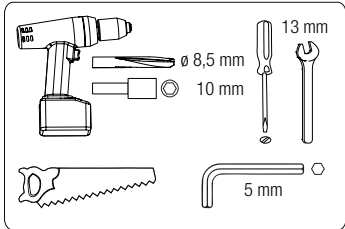


~~X~~En zone humide, en présence de nappe phréatique, **VOUS NE POUVEZ PAS INSTALLER DE REHAUSSE SUR VOTRE FILIÈRE BIOROCK®**

~~X~~In case of groundwater, **AN EXTENSION PIECE IS NOT ALLOWED ON YOUR BIOROCK® SYSTEM**

~~X~~Bei hohem Grundwasserstand, **IST ES NICHT ZULÄSSIG DEN DOMSCHAFT IHRER BIOROCK® ANLAGE ZU VERLÄNGERN**





3

