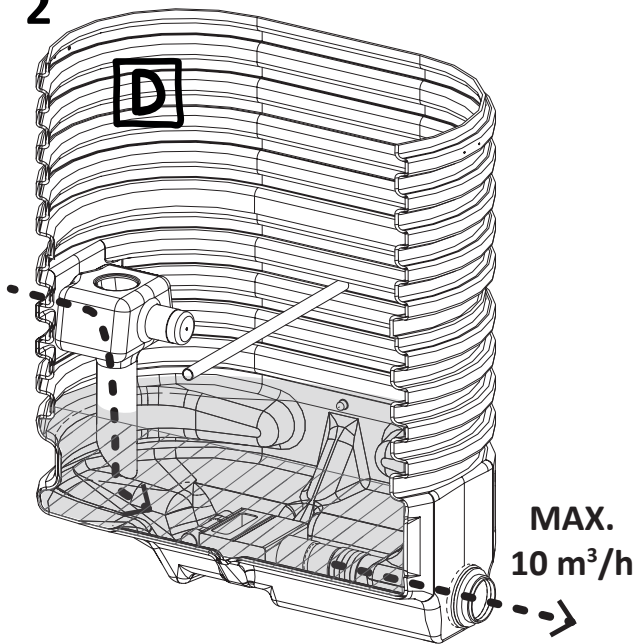
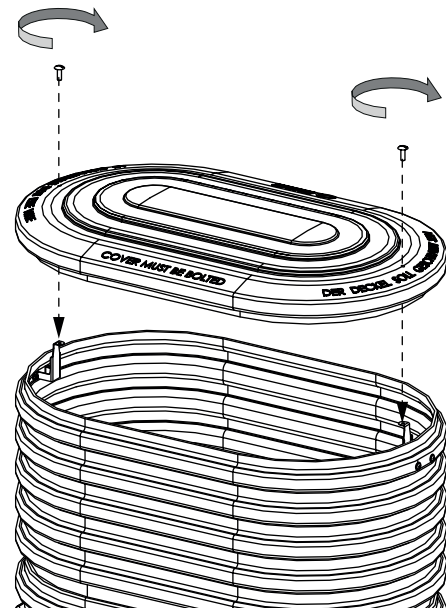


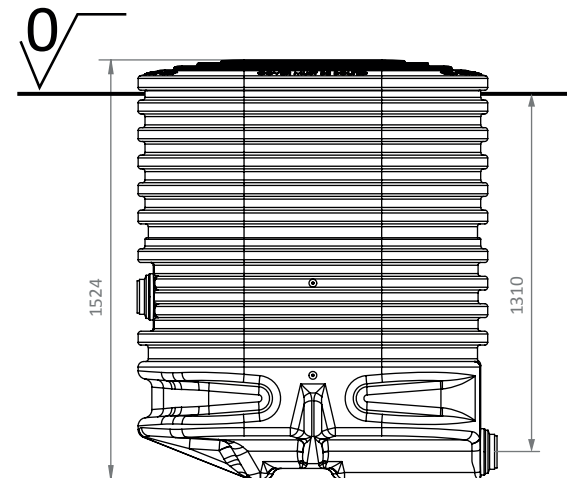
2



3



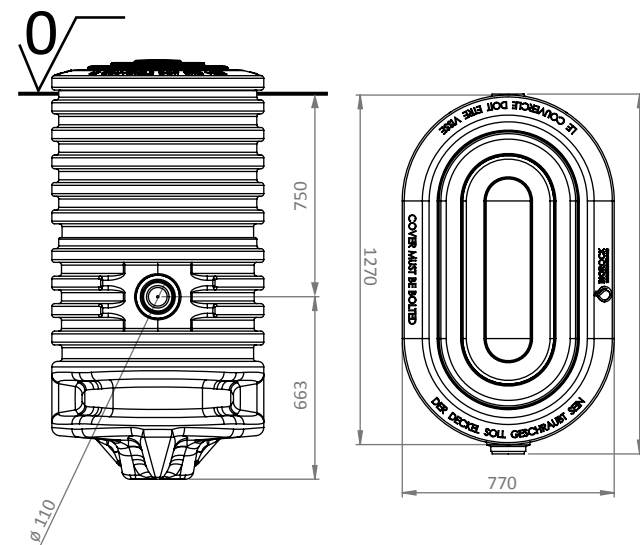
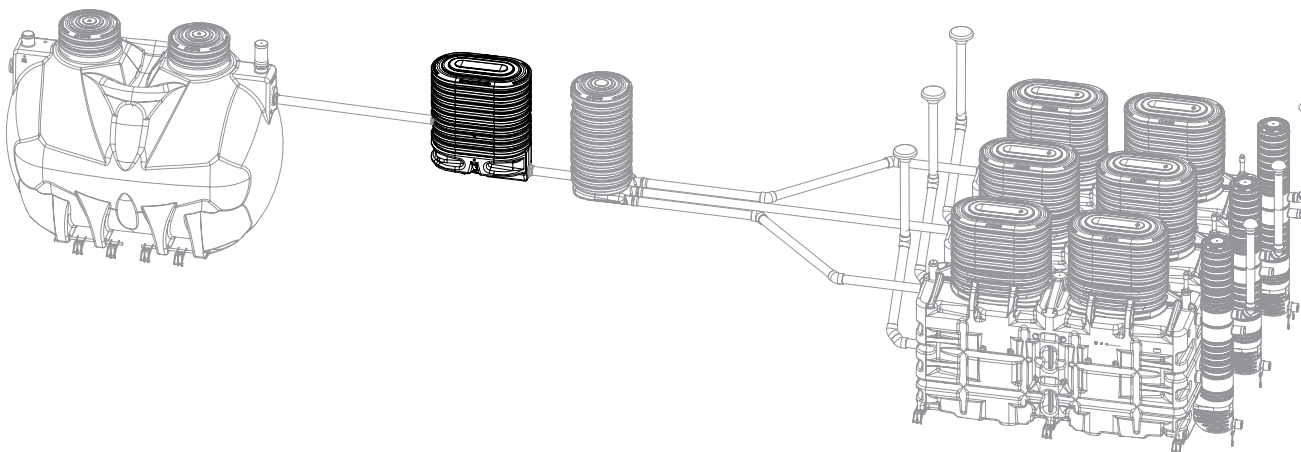
NOTICE D'INSTALLATION DE LA CHASSE A AUGET
 INSTALLATION SHEET OF THE FLOW CONTROL CHAMBER
 INSTALLATIONSANLEITUNG SCHWALLBESCHICKUNG



Exemple d'un assemblage jusqu'à 90 EH maxi
 Example usage of flow control chamber up to 90 PE maxi
 Beispiel Nutzung einer Schwallbeschickung für bis zu 90 EW maxi



CAPACITE MAXIMUM 90 EH
 MAXIMUM CAPACITY 90 PE
 MAXIMALE KAPAZITÄT 90 EW



NI 027 / V1 20150915

