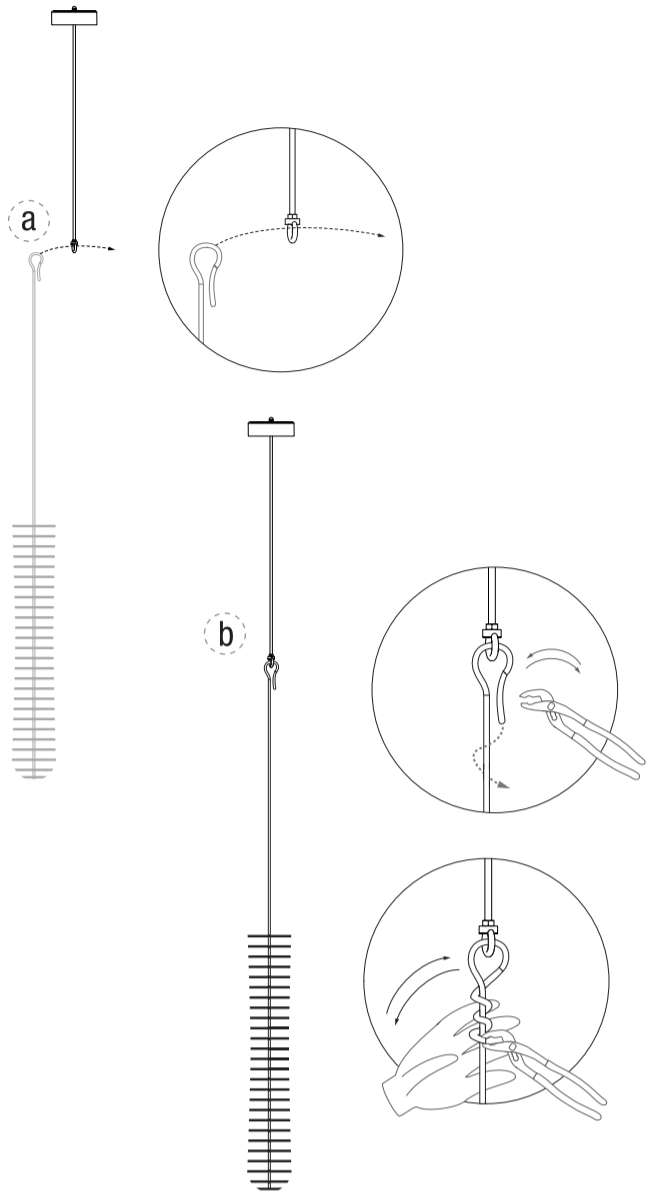
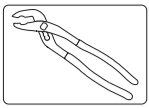
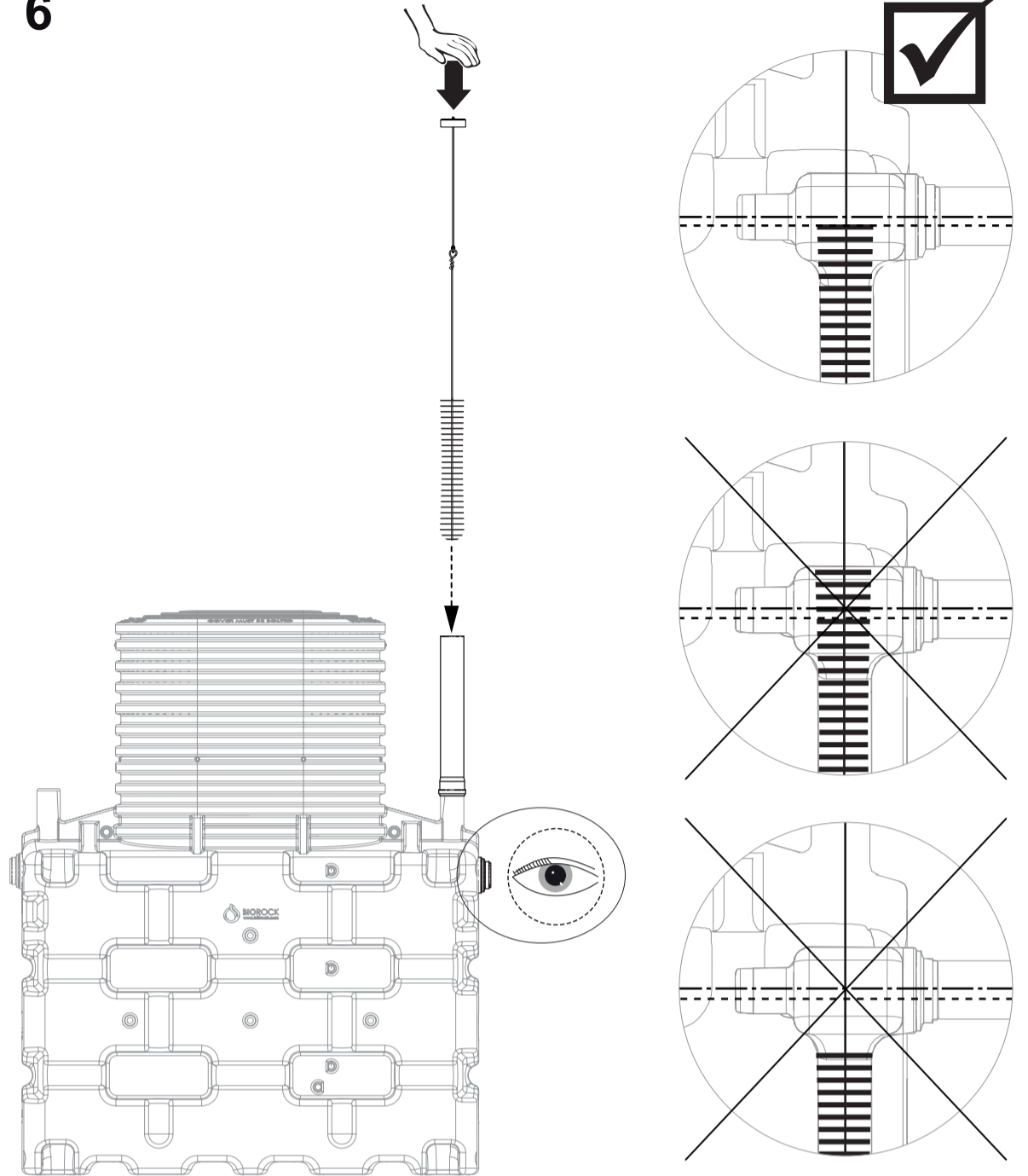


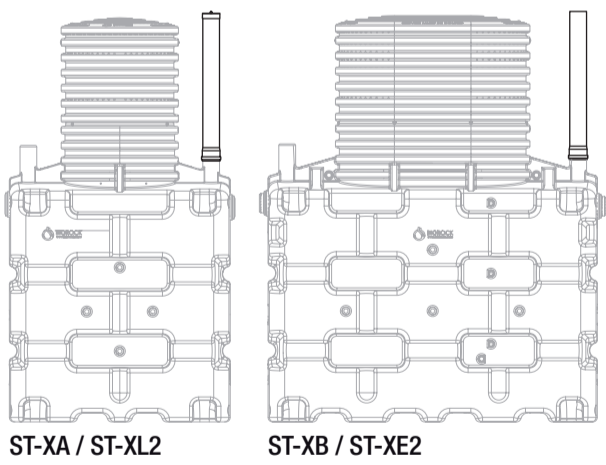
5



6

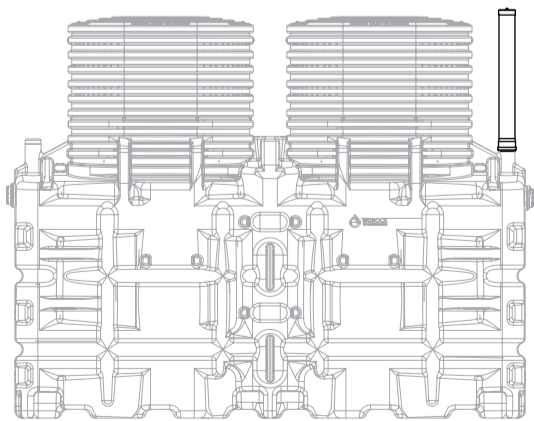


MONTAGE REHAUSSE PRÉ FILTRE SUR BIOTANK
MOUNTING INSTRUCTION FOR PRE FILTER EXTENSION PIECE TO THE BIOTANK
MONTAGEANLEITUNG VORFILTERVERLÄNGERUNGSSTÜCK

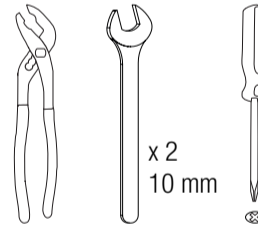
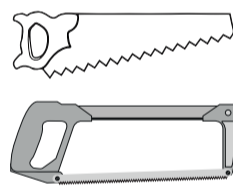
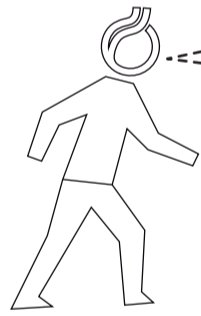


ST-XA / ST-XL2

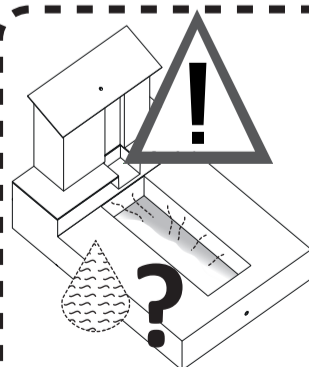
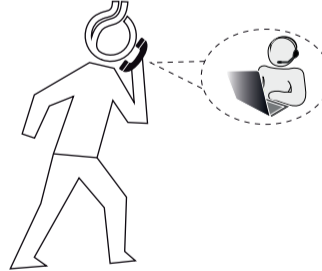
ST-XB / ST-XE2



ST-XC



x 2
10 mm

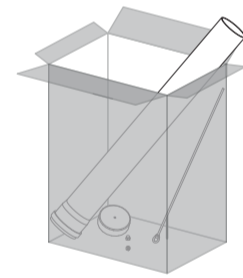
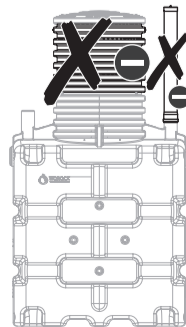


EN ZONE HUMIDE ?
XPAS DE REHAUSSE POSSIBLE
GROUNDWATER ?
XNO EXTENSION PIECE
GRUNDWASSER?
X KEINE DOMVERLÄNGERUNG

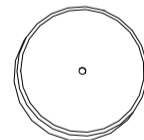
X En zone humide, en présence de nappe phréatique,
VOUS NE POUVEZ PAS INSTALLER DE
REHAUSSE SUR VOTRE FILIÈRE BIOROCK®

X In case of groundwater, AN EXTENSION PIECE IS
NOT ALLOWED ON YOUR BIOROCK® SYSTEM

X Bei hohem Grundwasserstand,
IST ES NICHT ZULÄSSIG DEN DOMSCHACHT IHRER
BIOROCK® ANLAGE ZU VERLÄNGERN



K1



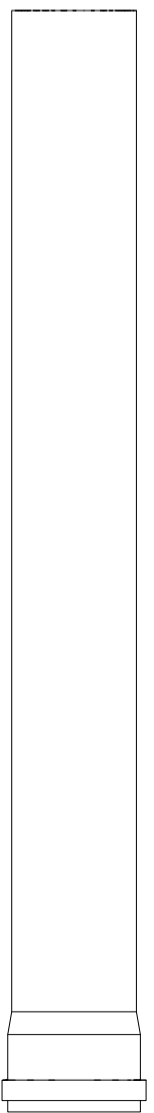
K2



K3



K4



BIOROCK

NI 015 / V420140919

