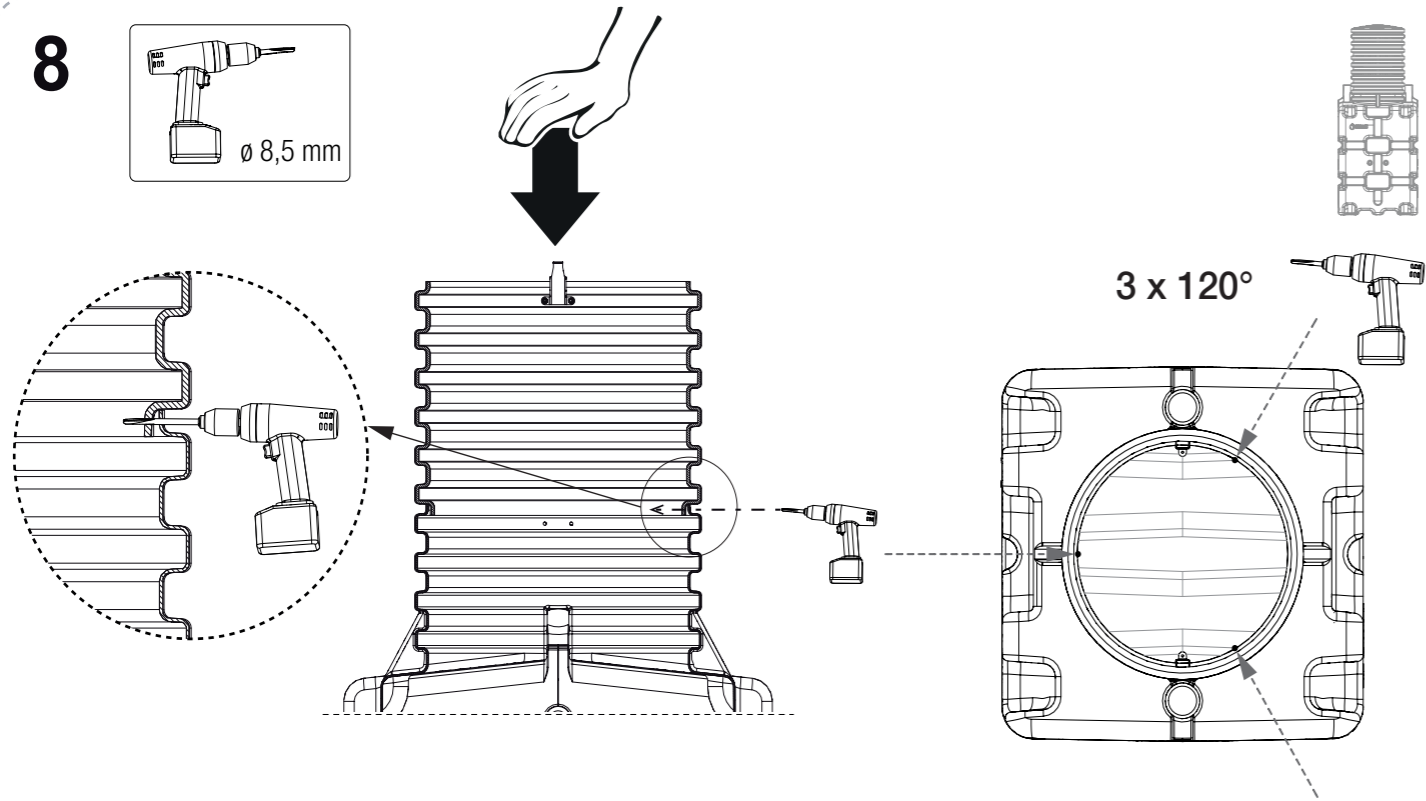
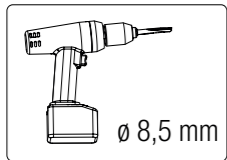


8

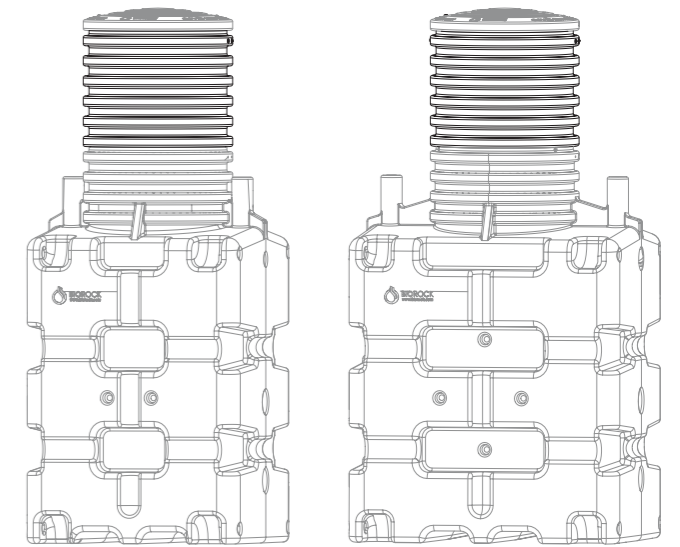


MONTAGE RÉHAUSSE SUR CUVE
ASSEMBLY OF AN EXTENSION PIECE ON
MONTAGE DER DOMSCHACHTVERLÄNGERUNG AUF

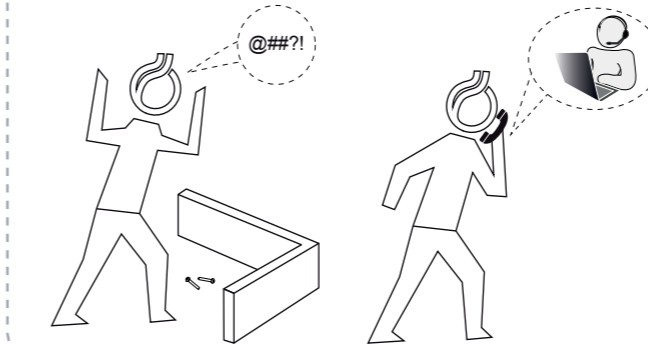
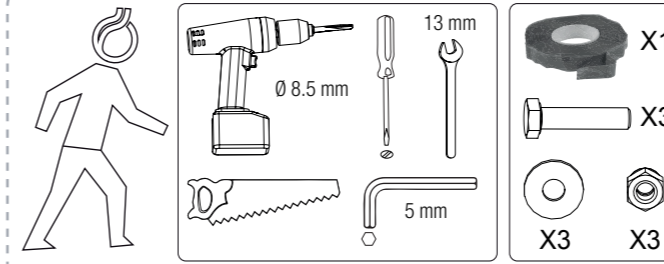
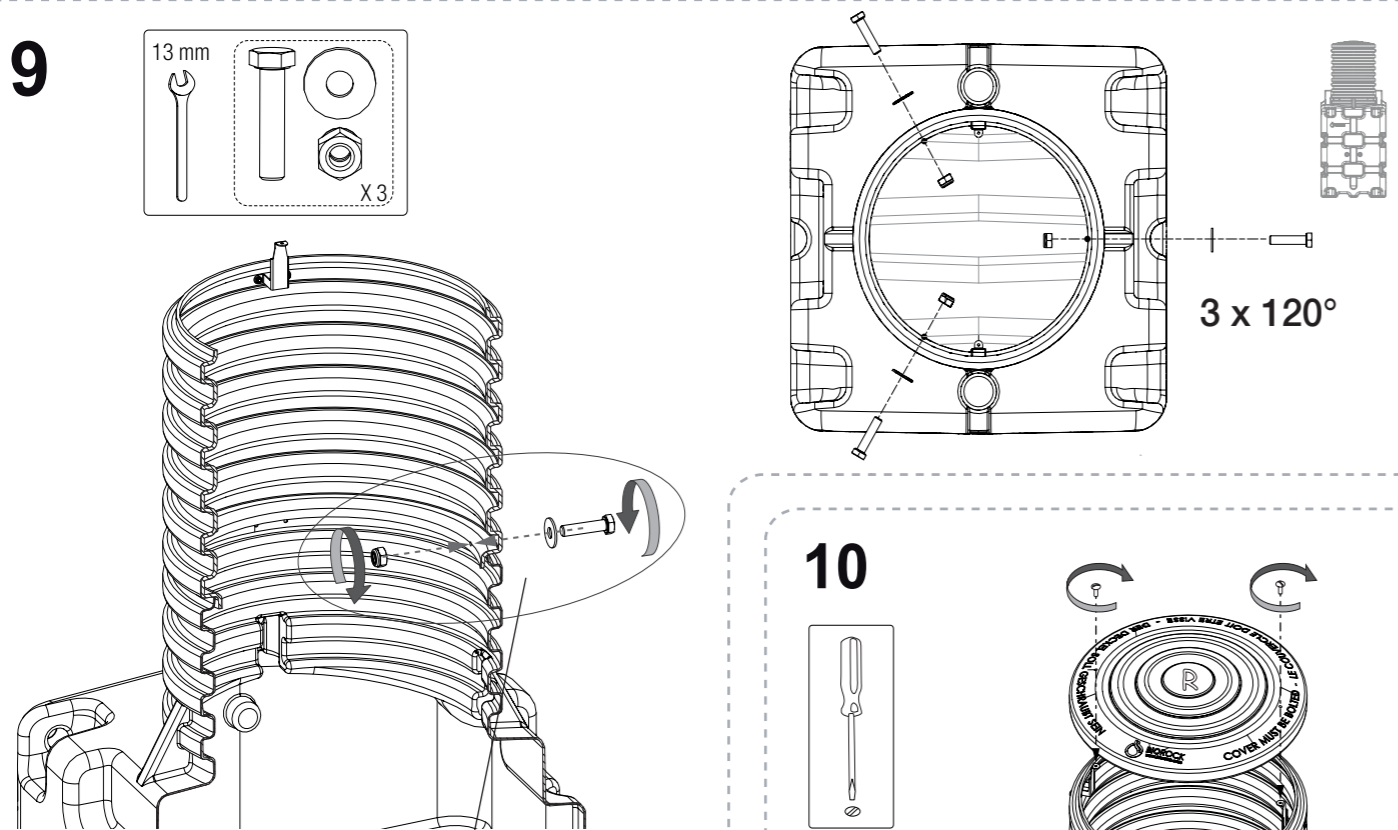
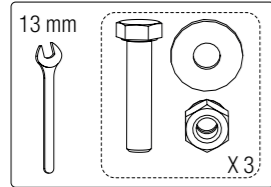
BIOTANK ST-XA, et ST-XL2
MISFA BR-S, et BR-L



NI 010 / V2 20140919



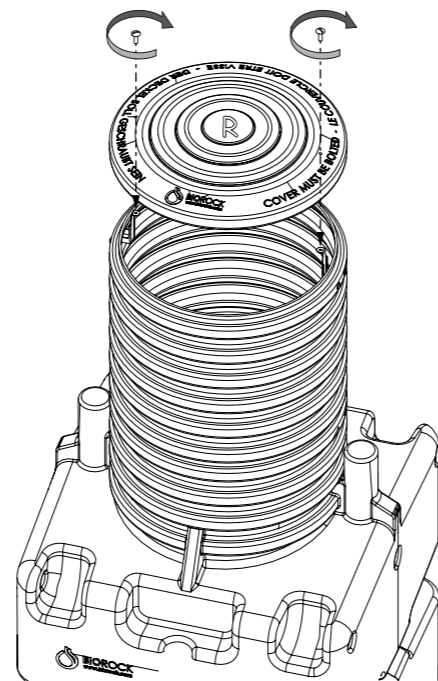
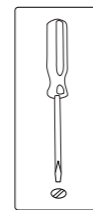
9



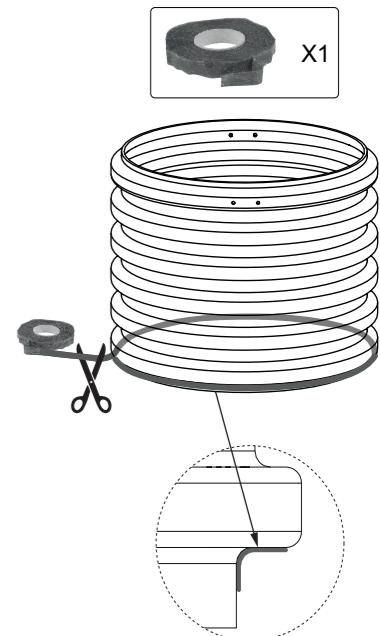
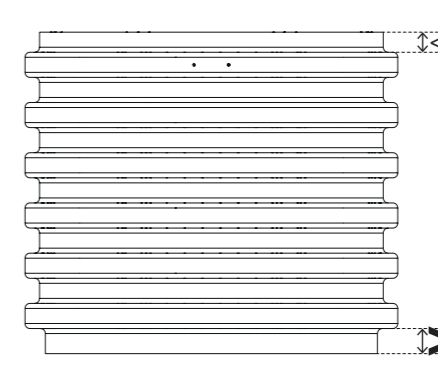
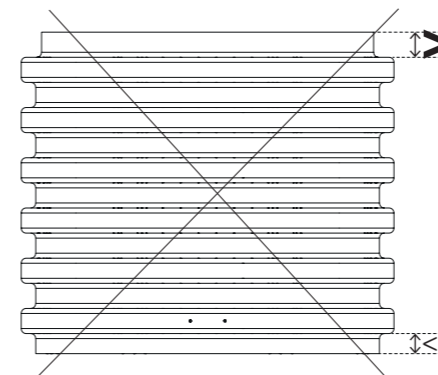
EN ZONE HUMIDE ?
XPAS DE REHAUSSE POSSIBLE
GROUNDWATER ?
XNO EXTENSION PIECE
GRUNDWASSER?
XKEINE DOMVERLÄNGERUNG

X En zone humide, en présence de nappe phréatique,
VOUS NE POUVEZ PAS INSTALLER DE REHAUSSE SUR VOTRE FILIÈRE BIOROCK®
X In case of groundwater,
AN EXTENSION PIECE IS NOT ALLOWED ON YOUR BIOROCK® SYSTEM
X Bei hohem Grundwasserstand,
IST ES NICHT ZULÄSSIG DEN DOMSCHACHT IHRER BIOROCK® ANLAGE ZU VERLÄNGERN

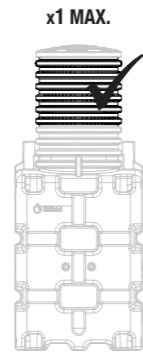
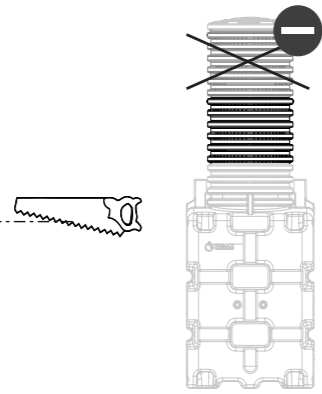
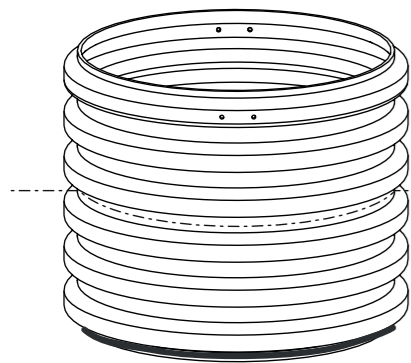
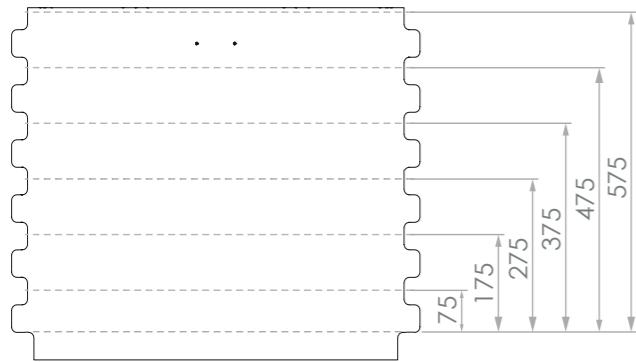
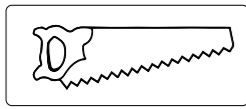
10



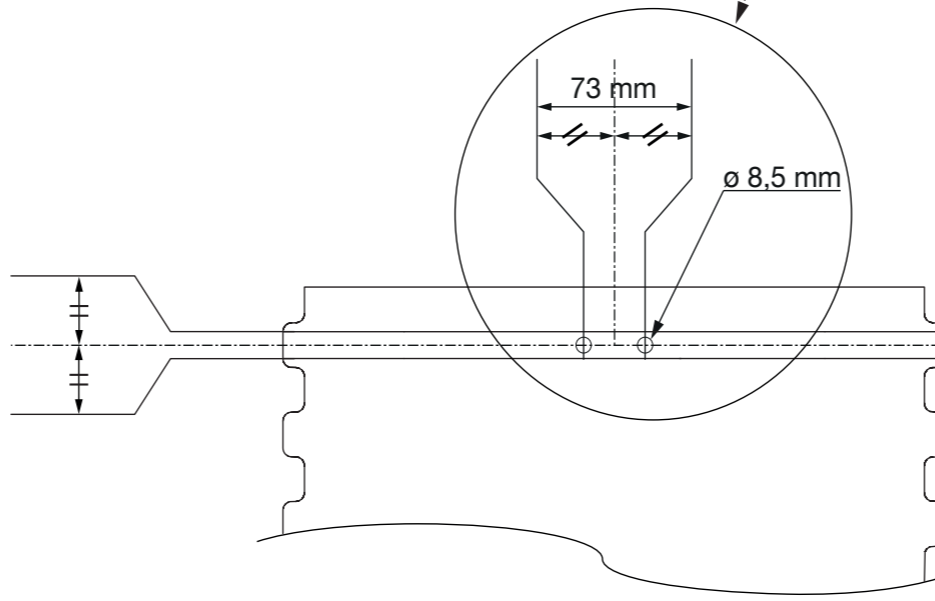
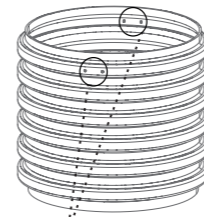
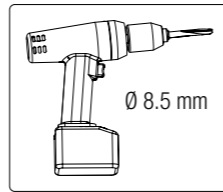
1



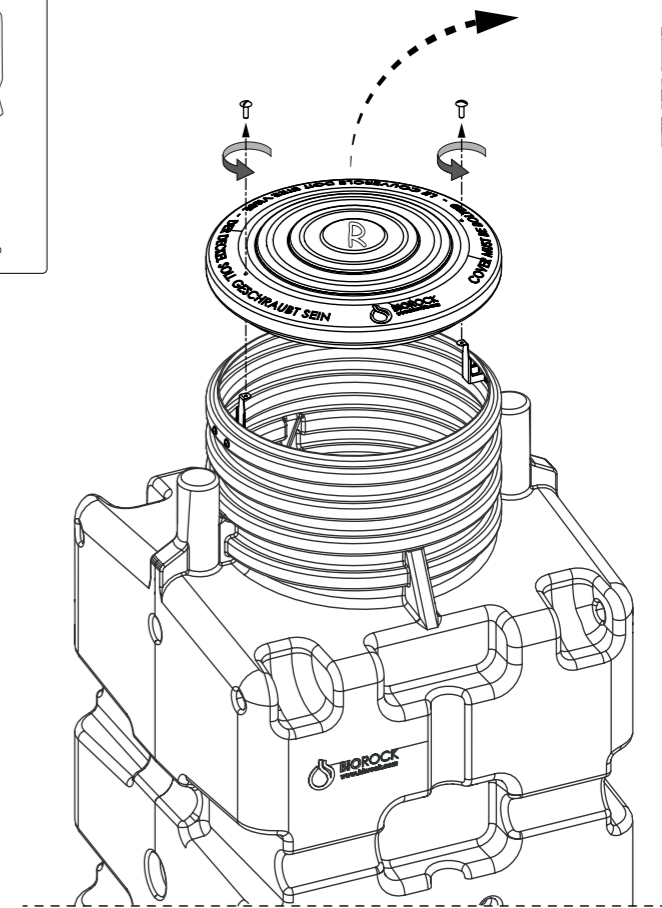
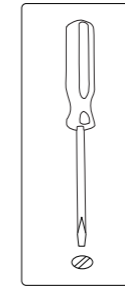
2



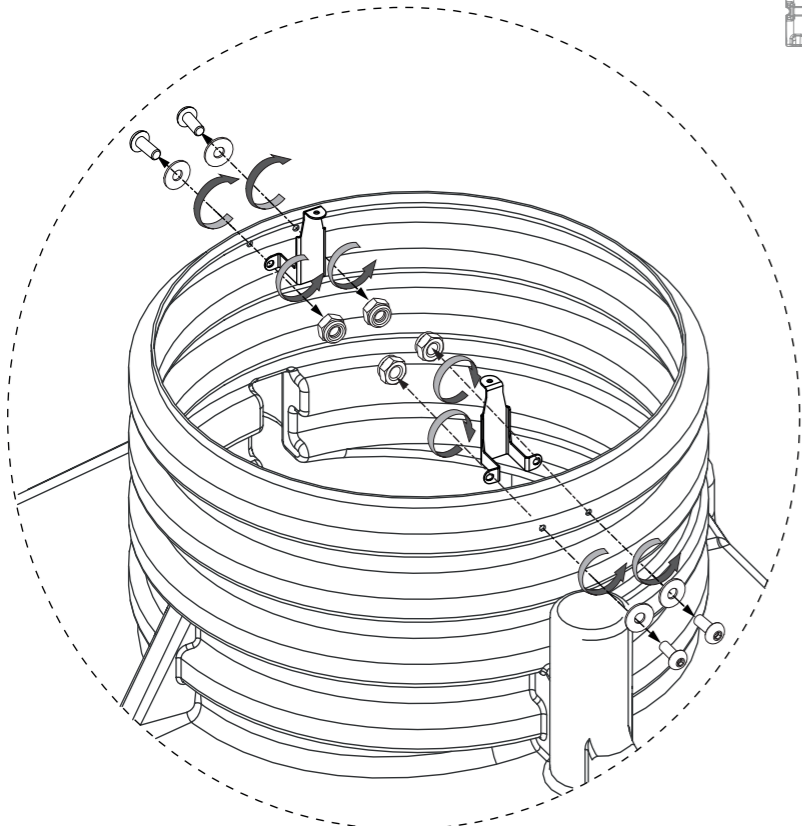
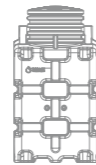
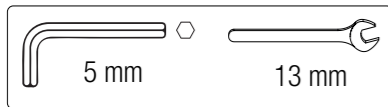
3



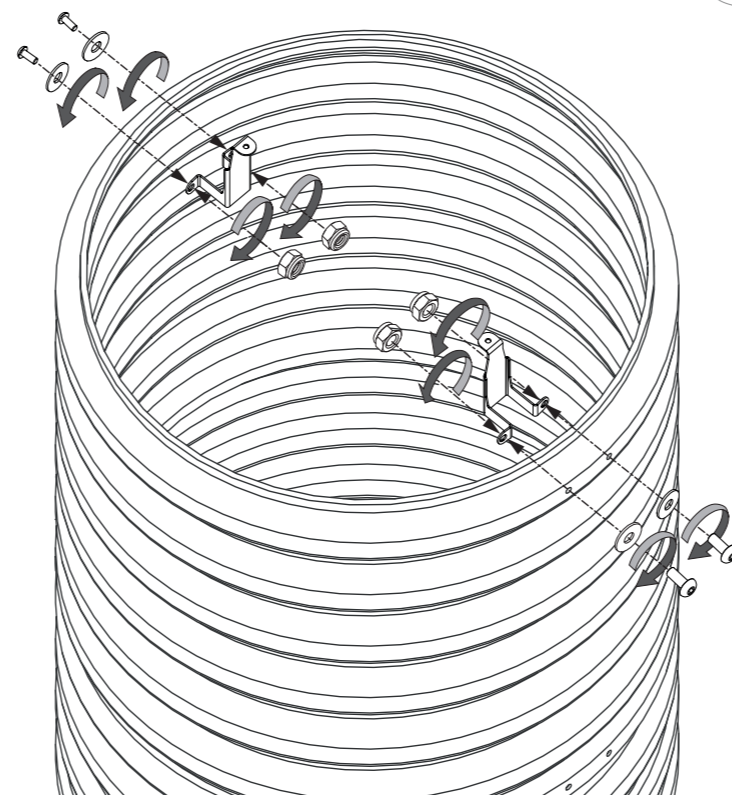
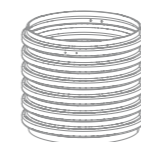
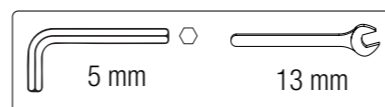
4



5



6



7

