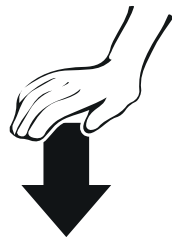
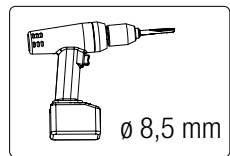
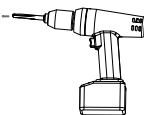
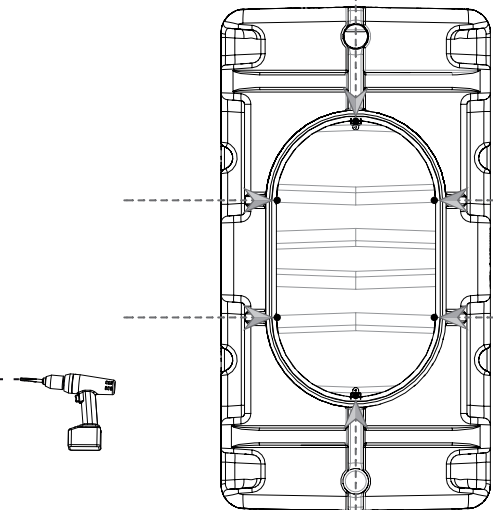
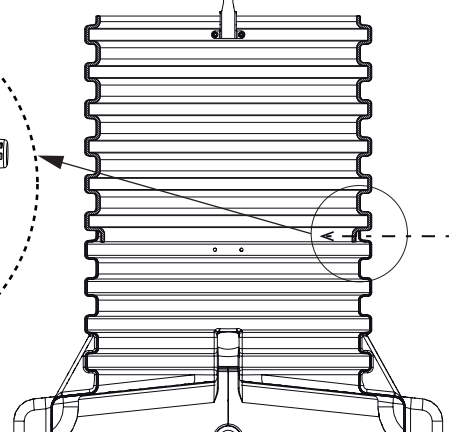
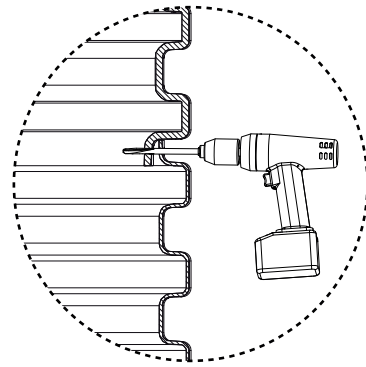
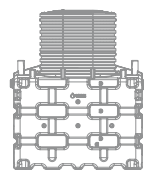


8



X 6

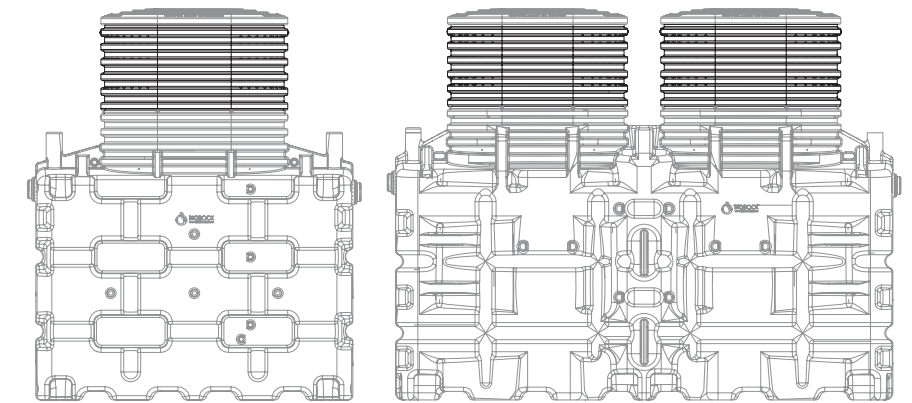


MONTAGE RÉHAUSSE SUR CUVE
ASSEMBLY OF AN EXTENSION PIECE ON
MONTAGE DER DOMSCHACHTVERLÄNGERUNG AUF

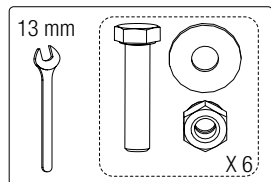
BIOTANK ST-XB, ST-XC, ST-XE et ST-XL1
MISFA BR-E, et BR-F



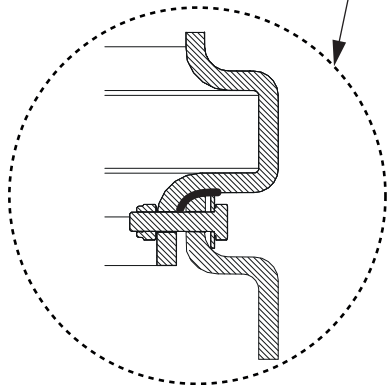
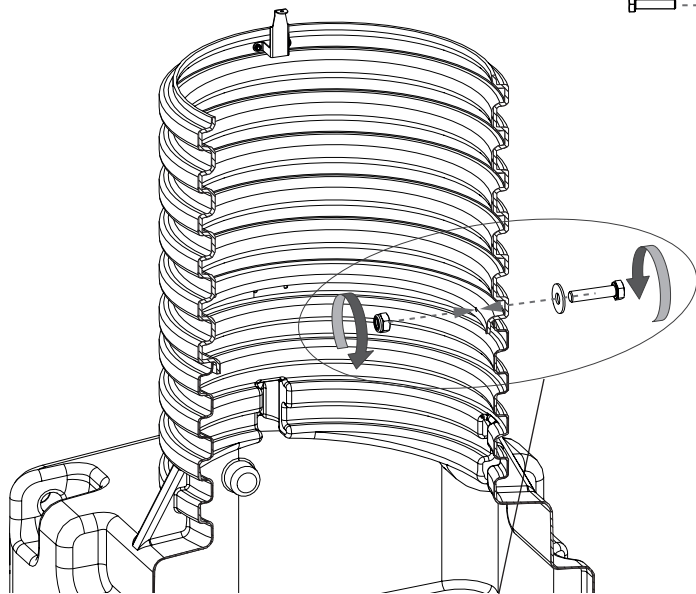
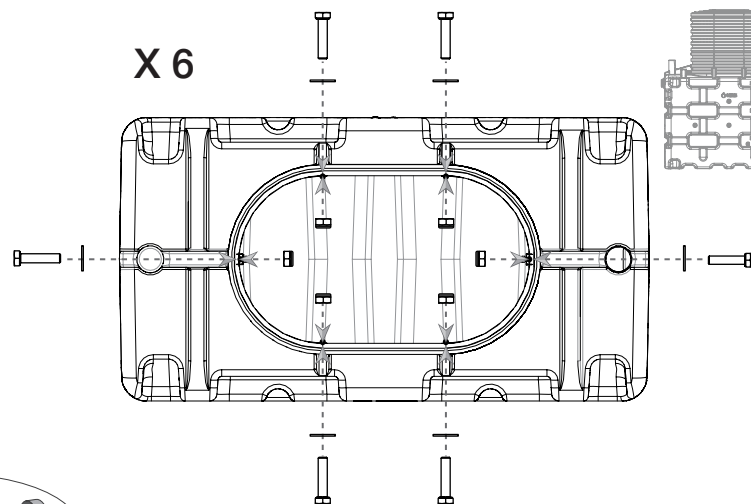
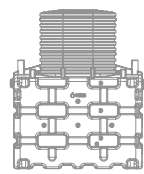
NI 020 / V2 20140919



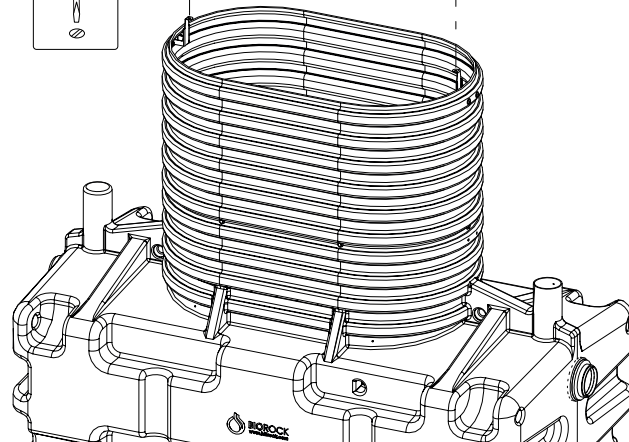
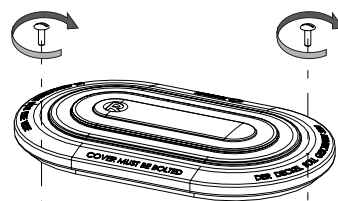
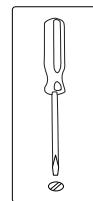
9



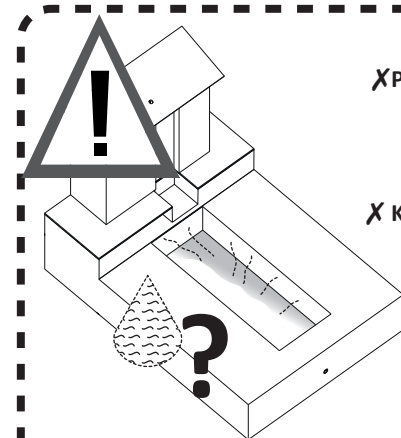
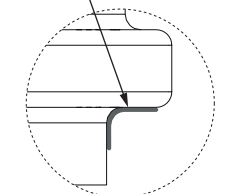
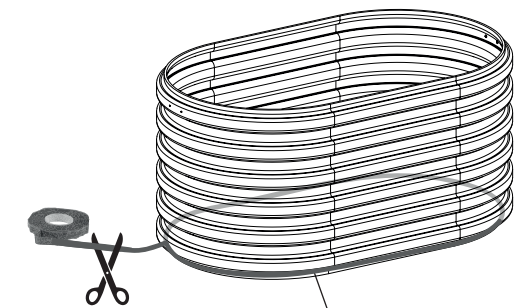
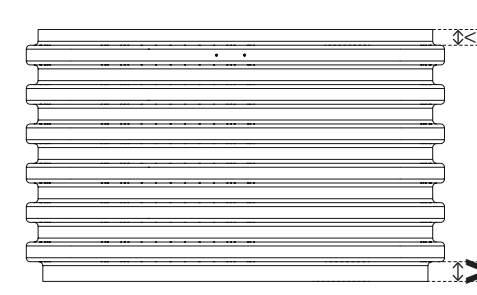
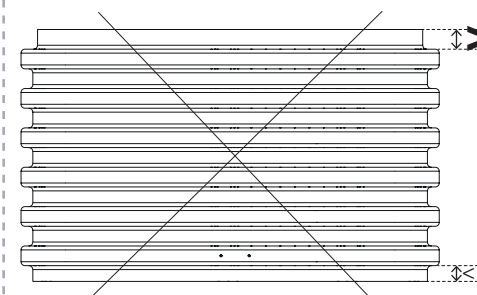
X 6



10

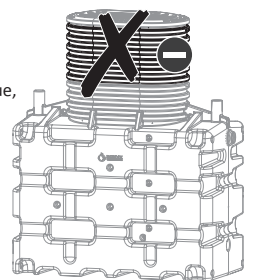


1

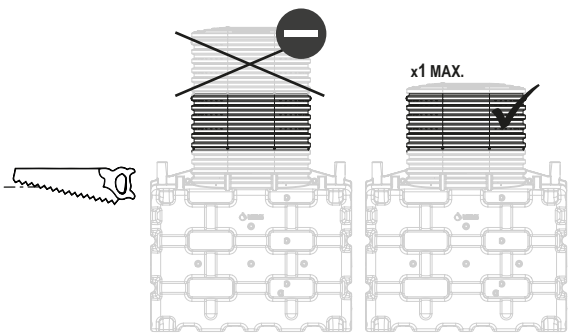
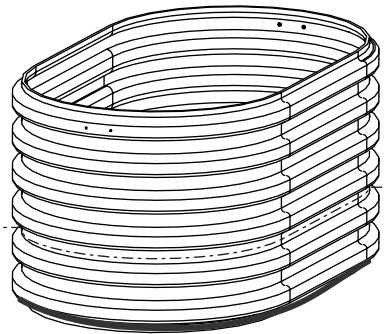
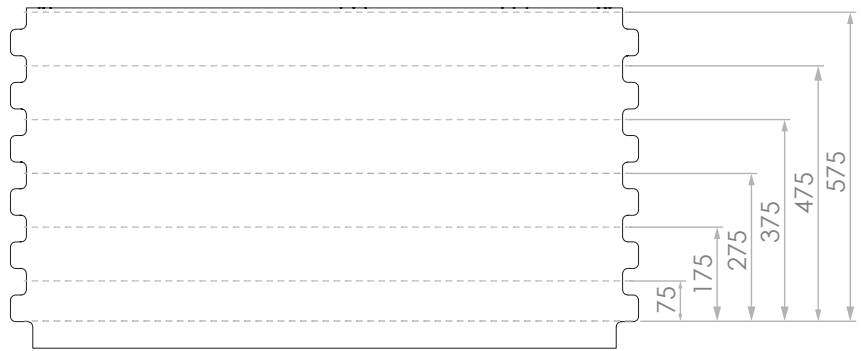
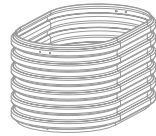
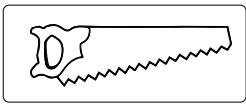


EN ZONE HUMIDE ?
X PAS DE REHAUSSE POSSIBLE
GROUNDWATER ?
X NO EXTENSION PIECE
GRUNDWASSER?
X KEINE DOMVERLÄNGERUNG

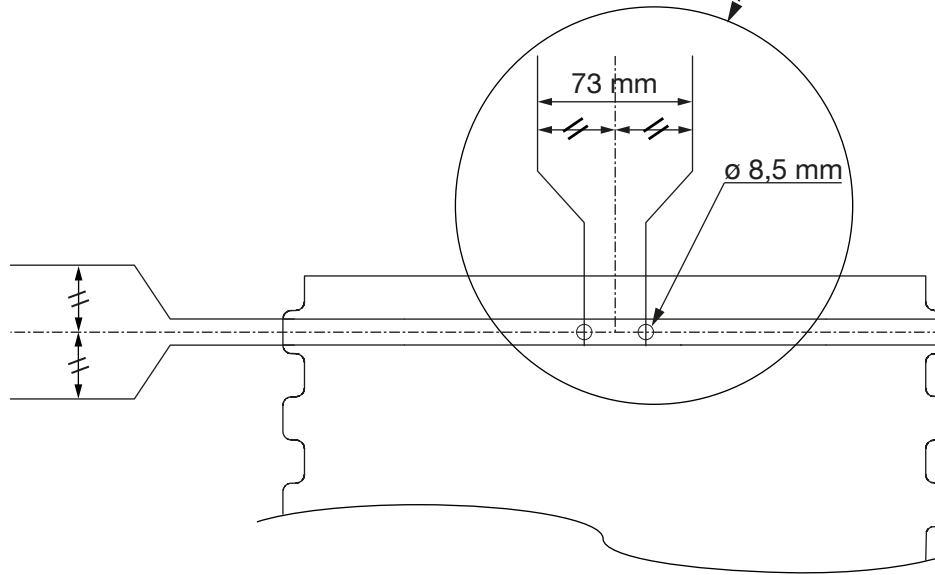
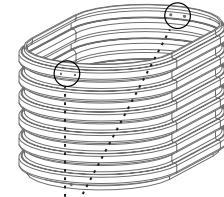
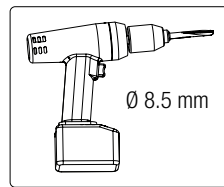
X En zone humide, en présence de nappe phréatique,
VOUS NE POUVEZ PAS INSTALLER DE
REHAUSSE SUR VOTRE FILIÈRE BIOROCK®
X In case of groundwater, AN EXTENSION PIECE IS
NOT ALLOWED ON YOUR BIOROCK® SYSTEM
X Bei hohem Grundwasserstand,
IST ES NICHT ZULÄSSIG DEN DOMSCHACHT IHRER
BIOROCK® ANLAGE ZU VERLÄNGERN



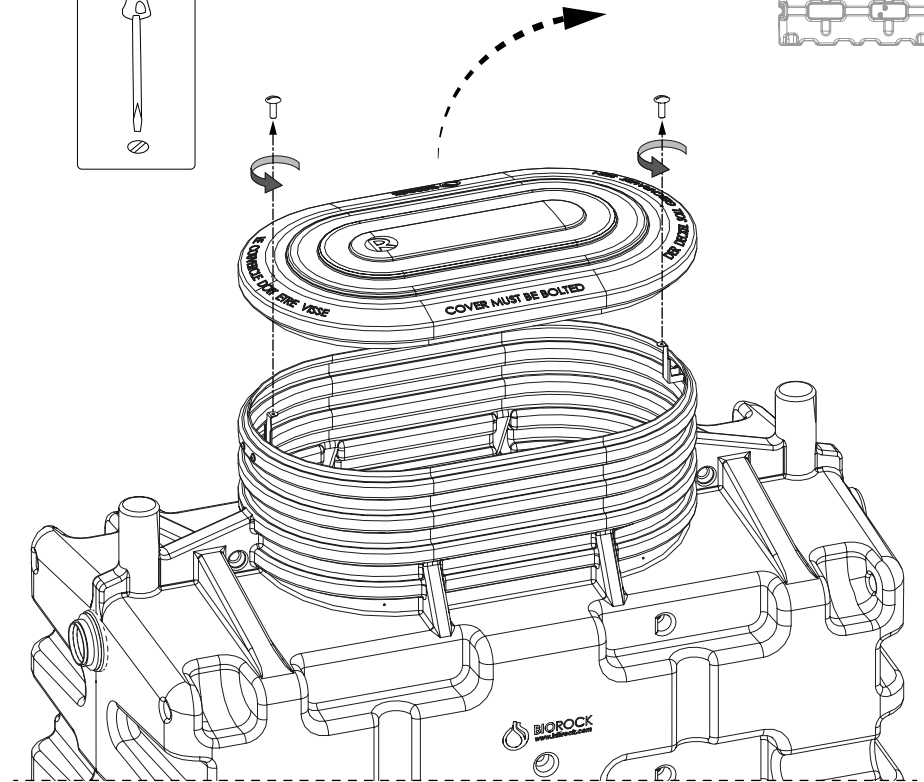
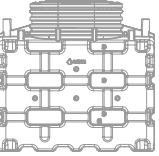
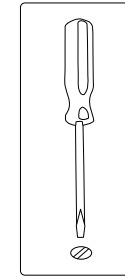
2



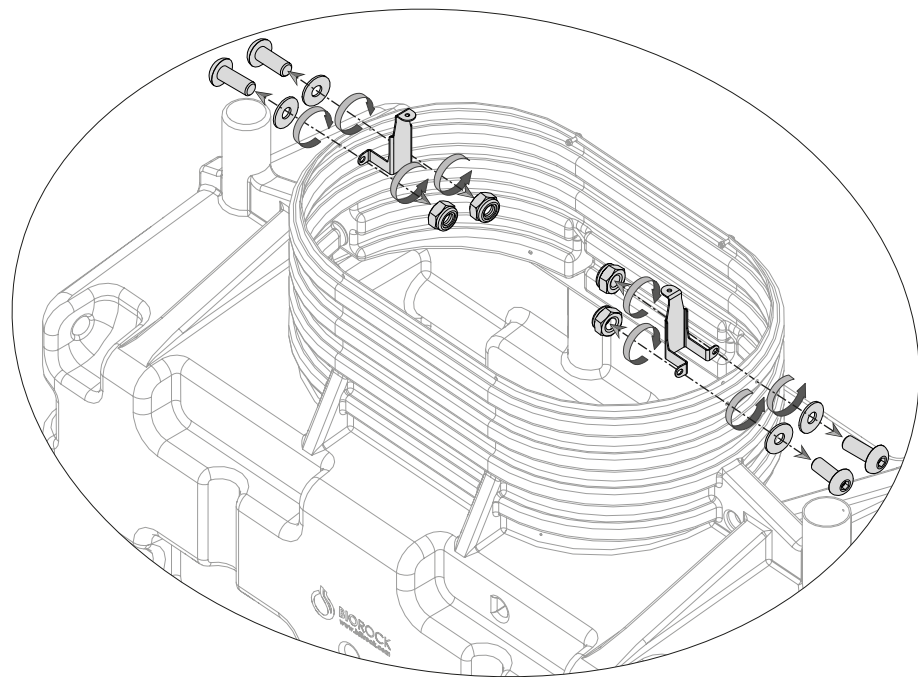
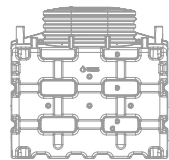
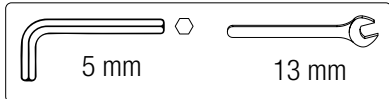
3



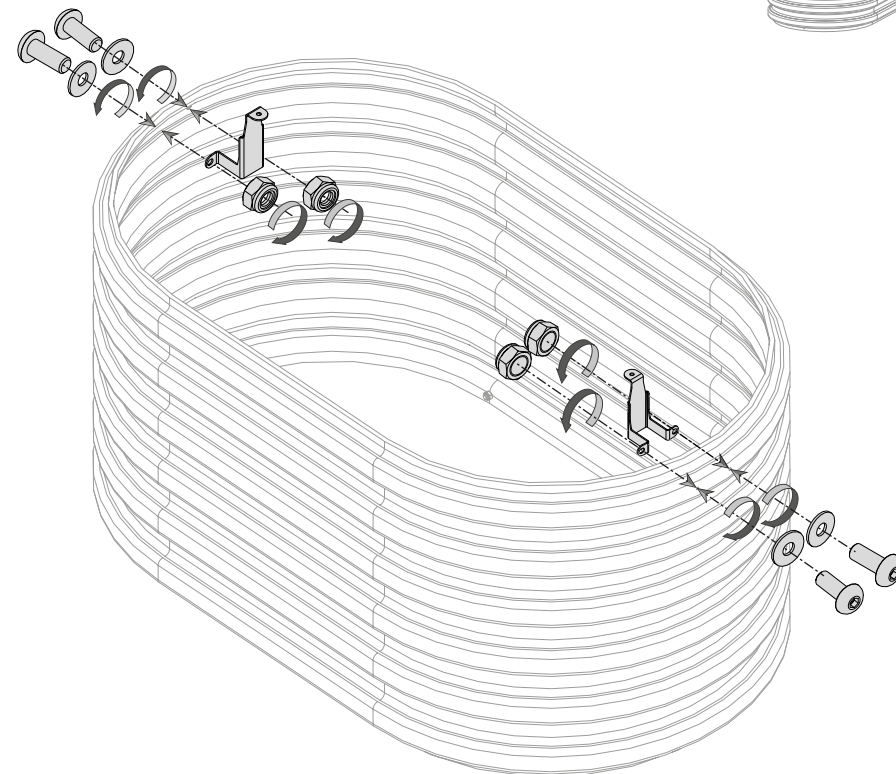
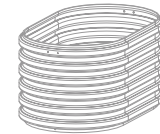
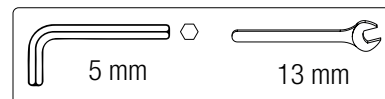
4



5



6



7

